

Amplificateur de puissance DSP L1300FD 2 x 650 W



- Amplificateur avec DSP intégré destiné aux applications "live".
- Processeur d'enceintes de qualité professionnelle avec technologie FIR Drive.
- Performances acoustiques dignes d'un leader du marché et grande fiabilité.
- Véritable stabilité sous 2 ohms.
- Le logiciel SONICUE Sound System* facilite l'installation et le contrôle.

*) Nécessite la version 2.x ou supérieure du firmware

Caractéristiques techniques

Impédance de charge	2 Ω	2,6 Ω	4 Ω	8 Ω
Puissance de sortie maximale, monocanal¹	1 100 W	950 W	660 W	350 W
Puissance de sortie maximale, bicanal¹	1 000 W	850 W	600 W	320 W
Puissance de sortie maximale, bridge¹	-	-	2 000 W	1200 W
Tension de sortie maximale RMS Taux de distorsion = 1 %, 1 kHz		55,3 V		
Gain en tension Réf. 1 kHz		32,0 dB		
Taux de distorsion pour 450 W/4 Ω Bande passante maximale = 80 kHz, 1 kHz		< 0,05 %		
IMD-SMPTE, 60 Hz, 7 kHz		< 0,1 %		

Impédance de charge	2 Ω	2,6 Ω	4 Ω	8 Ω
DIM30, 3,15 kHz, 15 kHz		< 0,05 %		
Niveau d'entrée maximum		+21 dBu		
Diaphonie réf. 1 kHz, à 100 W/4 Ω		< -80 dB		
Réponse en fréquence, réf. 1 kHz		10 à 21 kHz (±1 dB)		
Impédance de sortie, symétrie active		20 kΩ		
Rapport signal / bruit, pondération A, réf. to puissance de sortie max. à 8 Ω		> 104 dB		
Bruit en sortie, pondération A		< -68 dBu		
Topologie de l'étage de sortie		Classe AB		
Alimentation requise²	240 V, 230 V, 120 V ou 100 V ; 50 Hz à 60 Hz			(réglage par défaut configuré)

Impédance de charge	2 Ω	2,6 Ω	4 Ω	8 Ω
Consommation puissance de sortie maximale de 1/8 à 4 Ω	550 W			
Fusible secteur	240 V/230 V : T10AH ; 120 V/100 V : T20AH			
Protection	Limiteurs audio, haute température, CC, HF, EMF arrière, limiteurs de courant de crête, limiteurs de courant d'appel, délai à l'allumage, court-circuit			
Refroidissement	Avant vers arrière, ventilateurs 3 vitesses			
Limites de température ambiante	+5 à +40 °C (40 à +105 °F)			
Niveau de sécurité	I			

Impédance de charge	2 Ω	2,6 Ω	4 Ω	8 Ω
Couleur	Noir			
Dimensions (l x H x P), mm	483 x 88 x 462,4			
Poids	12,9 kg			
Traitement du signal	Filtres FIR, limiteurs audio délai de sortie par canal, PEQ par canal, impédance de charge			
Accessoires	RMK15 (kit de montage en rack arrière), logiciel SONICUE Sound System			
1) Signal d'essai pour la puissance de sortie maximale selon IHF-A-202 (Dynamic-Headroom, burst 1 kHz / 20 ms on / 480 ms off / niveau bas -20 dB).				
2) Plage d'alimentation secteur +/- 10 %, la sortie maximale risque de ne pas être atteinte en-deçà de l'alimentation secteur nominale.				

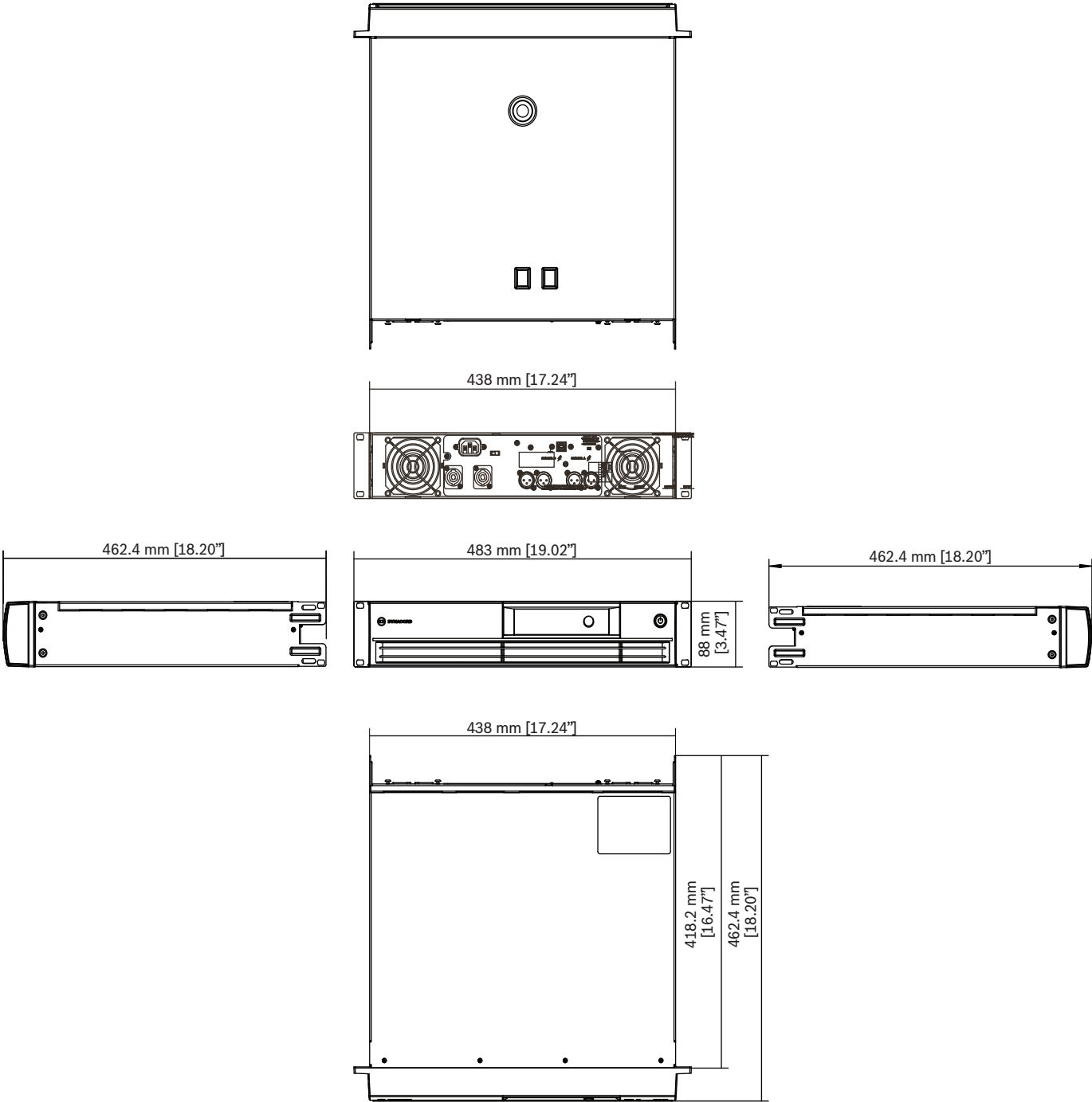


Fig. 1: Dimensions

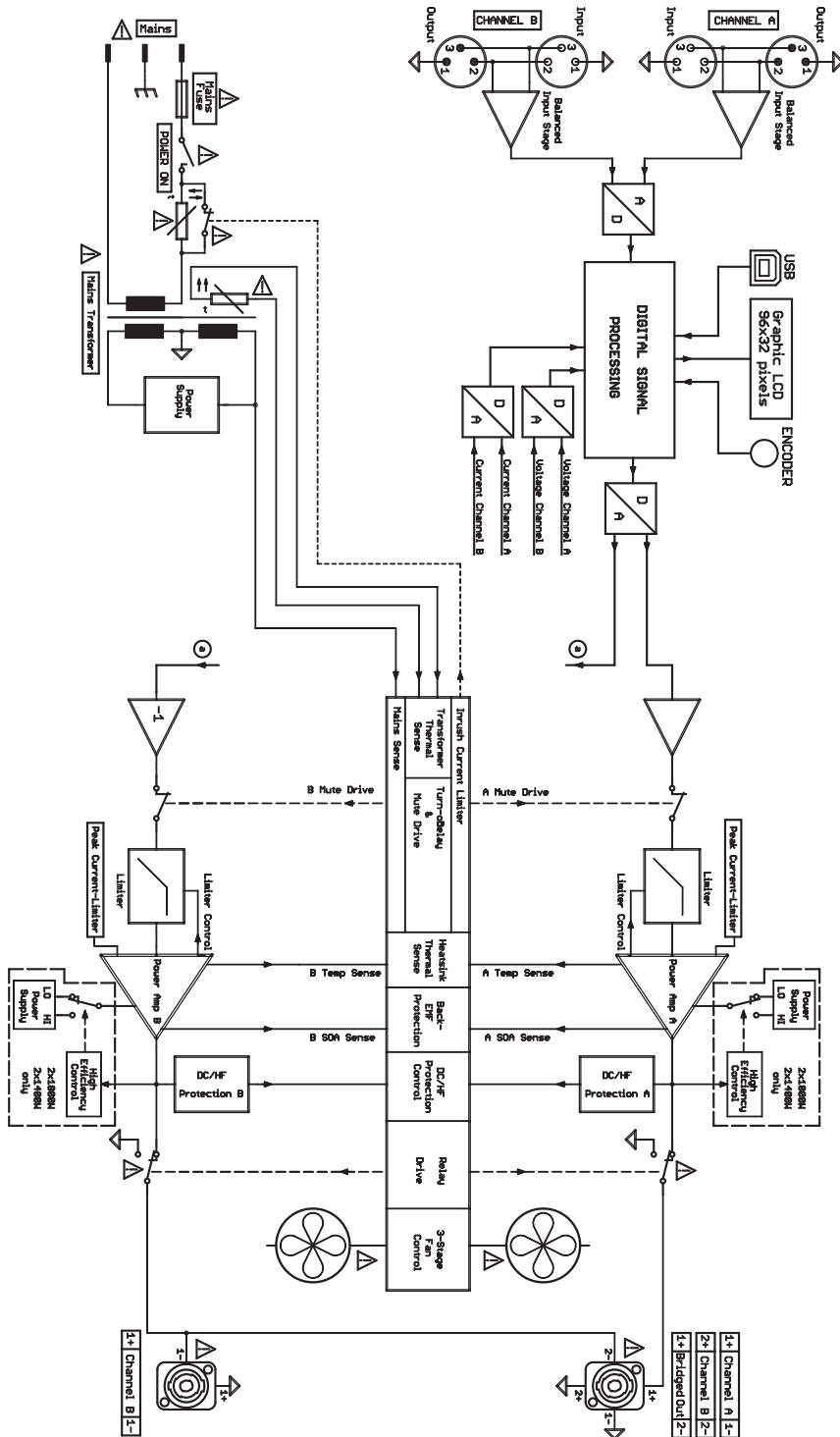
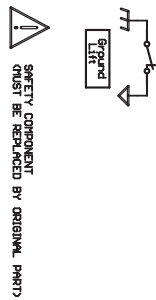


Fig. 2: Schéma de principe

Informations de commande

L1300FD-CN Amplificateur puissance DSP 2x650W CN
 Amplificateur de puissance DSP 2 x 660 W sous 4 ohms
 avec filtres FIR, noir, région Chine
 Numéro de commande **L1300FD-CN | F.01U.312.383**

L1300FD-EU Amplificateur puissance DSP 2x650W UE
 Amplificateur de puissance DSP 2 x 660 W sous 4 ohms
 avec filtres FIR, noir, région Europe
 Numéro de commande **L1300FD-EU | F.01U.312.382**

L1300FD-JP Amplificateur puissance DSP 2x650W JP
 Amplificateur de puissance DSP 2 x 660 W sous 4 ohms
 avec filtres FIR, noir, région Japon
 Numéro de commande **L1300FD-JP | F.01U.312.385**

L1300FD-UK Amplificateur puissance DSP 2x650W GB
 Amplificateur de puissance DSP 2 x 660 W sous 4 ohms
 avec filtres FIR, noir, région R.-U.
 Numéro de commande **L1300FD-UK | F.01U.322.272**

L1300FD-US Amplificateur puissance DSP 2x650W US

Amplificateur de puissance DSP 2 x 660 W sous 4 ohms
avec filtres FIR, noir, région Amérique du Nord

Numéro de commande **L1300FD-US | F.01U.312.384**

Accessoires

DC-RMK15 Kit de montage rack arrière (amplif.)

Kit de montage en rack pour amplificateurs, longueur
15,5" ; 1L/1R

Numéro de commande **DC-RMK15 | F.01U.135.402**

Représenté par :

Germany:
Bosch Sicherheitssysteme GmbH
Robert-Bosch-Ring 5
85630 Grasbrunn
Germany
www.dynacord.com

Bosch Security Systems, LLC
130 Perinton Parkway
Fairport, NY 14450
USA